

FE ECOLINE.

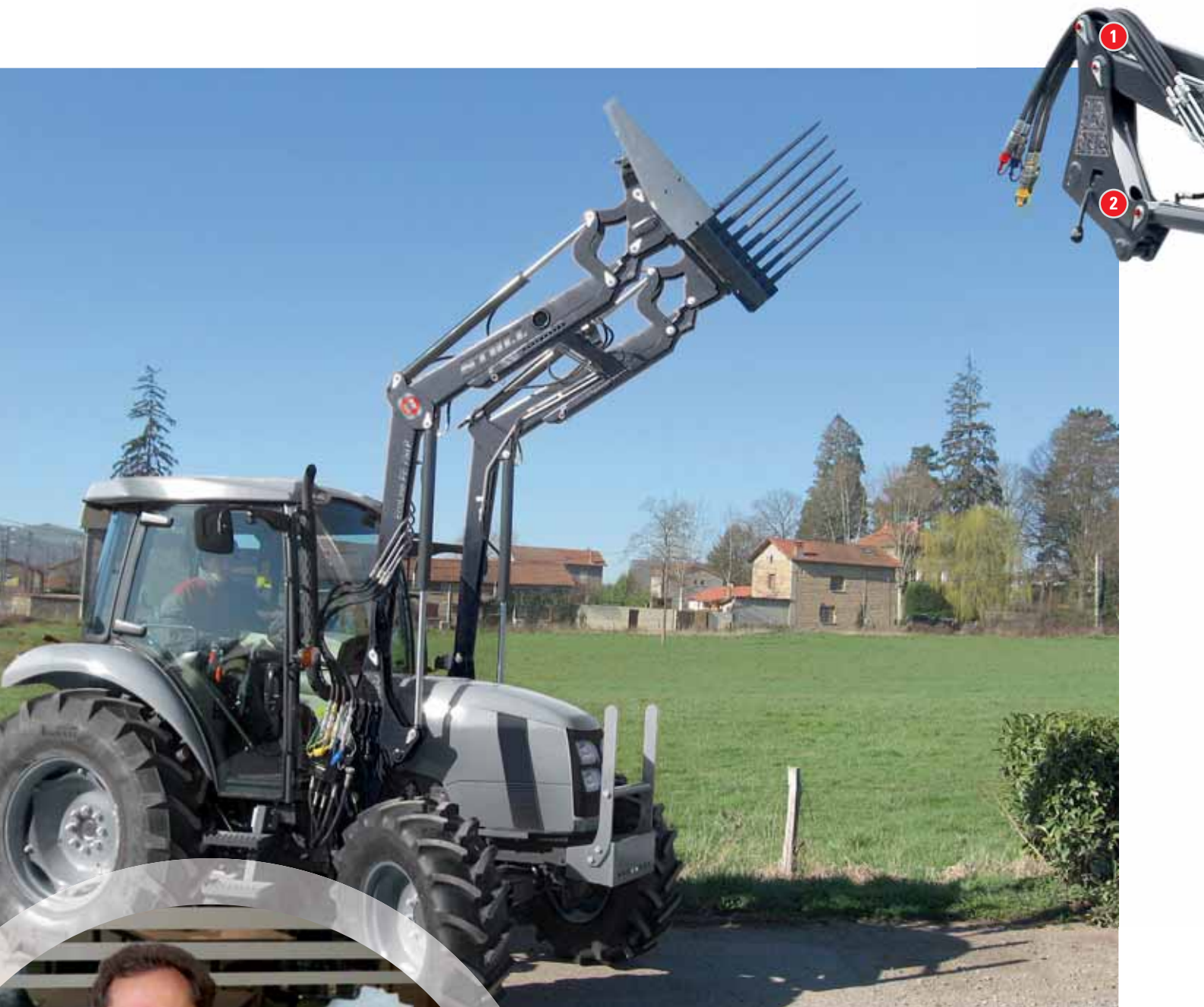


**STOLL**

Der Frontlader-Spezialist.

# ALLES WAS EIN FRONTLADER BRAUCHT.

STOLL FE EcoLine Frontlader sind erste Wahl für den semi-professionellen Einsatz.



„An einem STOLL-Frontlader begeistern mich zwei Dinge: die beeindruckende Übersichtlichkeit und das Team, das uns im Verkauf unterstützt. Bei STOLL passt wirklich alles.“

*Wilhelm Betten, Landtechnik Betten, Büren*



**1** Alle Lagerstellen sind mit Verbundstoffbuchsen ausgebucht und von außen abschmierbar.

**2** Schnell an- und abbaubar.

**3** Doppeltwirkende Hubzylinder.

**4** Mechanische Parallelführung bei den P-Ladern.

**5** Sichtanzeige für Werkzeugwinkel.

**6** Durch die Holme gestecktes Querrohr gibt höchste Stabilität.

**7** Bewährtes Abstellsystem mit stabilen Abstellstützen.

**8** Stabiler Schnellwechselrahmen mit zentral (Euro-Schnellwechselrahmen) oder beidseitig (Skid Steer Schnellwechselrahmen) zu bedienender Werkzeugverriegelung.

### Professionelle Frontlader für den Nebenerwerbsbetrieb

Schon viele Jahre steht STOLL in der Frontladertechnik für exzellente Produkte, innovative Technik, professionelle Verarbeitung und die Verwendung hochwertiger Werkstoffe. Gleichzeitig braucht aber nicht jeder Betrieb, ob Landwirtschaft oder GaLaBau, einen Frontlader für schwerste Einsätze. Dank des Know-hows der STOLL Ingenieure wurden bei der Entwicklung der EcoLine-Baureihe keine Kompromisse gemacht. Denn auch Nebenerwerbsbetriebe wollen nicht auf Qualität verzichten. So bietet STOLL mit dem FE EcoLine Frontlader einen Lader für allgemeine Basisanforderungen zu einem bemerkenswerten Preis-/Leistungsverhältnis in vier Baugrößen für Traktoren von 35-80 kW (45-110 PS) an. Die EcoLine Frontlader der P-Baureihe sind mit mechanischer Parallelführung ausgestattet. Bemerkenswert sind die guten Hubkräfte und der bei STOLL legendär gute An- und Abkippwinkel.

### Stabiler Schnellwechselrahmen (wahlweise Euro oder Skid Steer) für Werkzeuge mit sicherer Bedienung

Die Bedienung zur Ver- und Entriegelung der Bolzen am Euro-Werkzeug-Schnellwechselrahmen geschieht zentral von der Mitte aus. Einfach und sicher.

### Abstellstützen sorgen für sicheren Stand

Das Abstellsystem mit den stabilen Abstellstützen wurde speziell für den EcoLine Frontlader entwickelt. Für die Handhabung ist keinerlei Werkzeug notwendig. Zum Ausklappen lösen Sie einfach einen Bolzen und arretieren die Stützen mit demselben Bolzen in der richtigen Abstellposition. Das Einklappen erfolgt einfach in umgekehrter Reihenfolge. Im eingeklappten Zustand schmiegen sich die Abstellstützen eng an den Schwingenholm.

# DURCH UND DURCH EIN STOLL.

Professionell auch in den Details.



### Alle Lagerstellen ausgebuchst

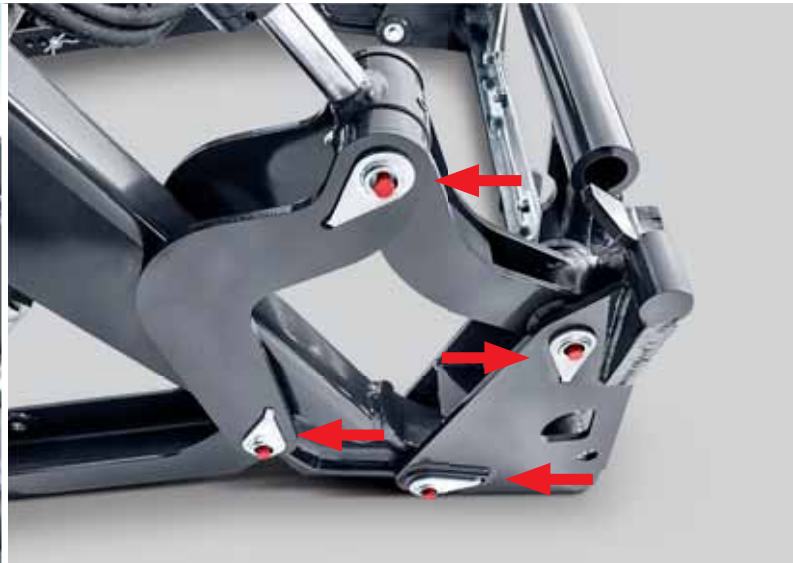
Bei STOLL auch bei den FE EcoLine-Frontladern eine Selbstverständlichkeit: Alle Lagerstellen sind mit Verbundstoffbuchsen ausgebuchst und können von außen bequem abgeschmiert werden. Das gibt Sicherheit auch wenn der Frontlader nicht täglich eingesetzt wird.

### Keine Kompromisse in der Funktion

Das war schon immer eine Stärke aller STOLL-Konstruktionen: Damit die Schaufel ordentlich voll wird braucht man einen guten Ankippwinkel am Boden. Zum Entleeren in oberster Position muss die Schaufel stark abkippen können – damit sich auch klebriges Ladegut vollständig aus der Schaufel lösen kann.



Der Lader ist schnell an- und abbaubar.



Keine Kompromisse bei der Lebensdauer: Alle Lagerstellen sind mit Verbundstoffbuchsen ausgebuchst und von außen abschmierbar.



COMFORT-DRIVE: Verhindert Nickbewegungen des Traktors bei Transportfahrten mit angebaurem Frontlader. Schont den Fahrer und den Traktor (auch nachrüstbar).



Skid Steer-Schnellwechselrahmen.

# DURCHDACHTE BETRIEBUNG.

Produktives Arbeiten garantiert.



„Für alle meine Arbeiten bieten STOLL-Frontlader beste Technik: An- und Abkippwinkel sind perfekt auch für klebrigen Klärschlamm. Die Schaufel ist immer voll und Überladehöhe und -weite passen perfekt für meine Kundschaft.“

*Volker Schröder, Brakel*



*Euro-Schnellwechselrahmen mit zentraler Verriegelung  
(wahlweise mit Skid Steer).*



*Dritter Steuerkreis zur Bedienung hydraulischer Werkzeuge z. B. mit Greiffunktion  
(auf Wunsch nachrüstbar).*



*Hervorragende Ankippwinkel: ECO 650/750: 43°. ECO 850/950: 46°.*



*Sehr gute Abkippwinkel: ECO 650/750: 63°. ECO 850/950: 58°.*

# FRONTLADER UND WERKZEUGE, PERFEKT

Das spezielle Global-Werkzeugprogramm für den leichten Einsatz.





# KT AUF EINANDER ABGESTIMMT.

## Leichtgutschaufel

Die Leichtgutschaufel ist für den leichten bis mittelschweren Einsatz bestimmt und verfügt über eine HARDOX 250 Schneidkante. Ideal zum Laden von losen Schüttgütern.

## Volumenschaufel



Die Global Volumenschaufel ist für große Umschlagmengen von rieselfähigen landwirtschaftlichen Ladegütern bestimmt und verfügt über eine HARDOX 250 Schneidkante.

## Ballenspieß – Für Rund- und Quaderballen

Der Ballenspieß H dient zum Transport von Rund- und Quaderballen. Die geschmiedeten Zinken werden in einen Rahmen mit vier Konusbuchsen eingeschraubt. Dank des Rahmens ist der Ballenspieß flexibel einsetzbar.

## Folienballenzange

Die Greifarme sind zur Anpassung an die Ballen in einem Lochbild absteckbar. Beweglich gelagerte, großflächige Greifteller ohne scharfe Kanten halten die gewickelten Ballen sicher und ohne Folienbeschädigungen. Das Lasthalteventil ist serienmäßig.

Werkzeuge	Bestell-Nr.	Aufnahme	Breite in m	Volumen gehäuft in m <sup>3</sup>	Volumen gestrichen in m <sup>3</sup>	Gewicht in kg
	3550490	EURO	1,40	0,45	0,36	99
	3550500	EURO	1,60	0,52	0,41	109
	3550510	EURO	1,85	0,61	0,48	131
	3550520	EURO	2,10	0,70	0,55	171
	Ausgerüstet mit der EURO Schnellwechsellaufnahme.					
	3551120	EURO	1,40	0,60	0,49	114
	3551130	EURO	1,60	0,69	0,56	127
	3551140	EURO	1,85	0,81	0,65	150
	3551150	EURO	2,10	0,93	0,74	196
	Ausgerüstet mit der EURO Schnellwechsellaufnahme.					

Werkzeuge	Bestell-Nr.	Zinken in mm	Gewicht in kg	
Ballenspieß	Rahmen (einzeln)	3553590	–	75
	Zinken	1330130	1,10	10
	Zinken	0476240	0,80	6
Der Ballenspieß wurde für das Handling von Rund- und Viereckballen entwickelt. Ausgerüstet mit der EURO Schnellwechsellaufnahme.				



Werkzeuge	Bestell-Nr.	Gewicht in kg
Folienballenzange	3571470	114
Für Rundballen Ø von 0,80 m bis 1,30 m 3. Steuerkreis erforderlich		



# FRONTLADER UND WERKZEUGE, PERFEKT

Das spezielle Global-Werkzeugprogramm für den leichten Einsatz.



„Die Global-Werkzeuge haben mich überzeugt: Exzellente Qualität mit einem hervorragenden Preis-/Leistungsverhältnis. So wie ich das von STOLL kenne.“

*Christian Tönnies, Wolfenbüttel*

# KT AUF EINANDER ABGESTIMMT.


## Großballengabel

Mit der Großballengabel werden mehrere Rund- und Vierkantballen sicher transportiert. Sie ist mit klappbaren Ballenzinken ausgerüstet. Für die sichere Leerfahrt auf öffentlichen Verkehrswegen können die klappbaren Ballenzinken nach oben geklappt werden.

Werkzeuge	Bestell-Nr.	Zinken in mm	Gewicht in kg
Großballengabel	3560670	1.200 klappbar	140
Für Rund- und Quaderballen. Für die sichere Leerfahrt auf öffentlichen Verkehrswegen können die Ballenzinken nach oben geklappt werden. Ausgerüstet mit der EURO Schnellwechselfaufnahme.			
			

## Palettengabel

Die Global Palettengabel wurde zum Heben von leichten Gütern bis 1 t Gewicht entwickelt. Damit passt sie hervorragend zu den EcoLine-Frontladern von STOLL und bildet eine kosteneffiziente Lösung im Vergleich zu unseren Profi-Werkzeugen. Ausgerüstet mit Palettenzinken mit 1.000 mm Länge.

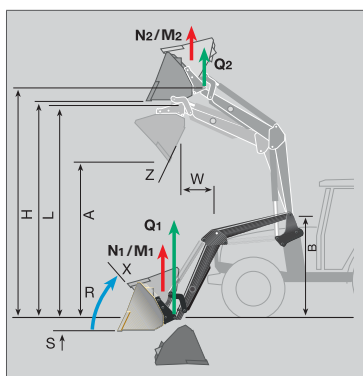
Werkzeuge	Bestell-Nr.	Tragkraft in kg	Zinkenlänge in mm	Gewicht in kg
Palettengabel	3567980	1.000	1.000	112
Rahmen	3567990	–	–	58
Palettenzinken	3570700	–	1.000	27
				

Werkzeug	Serie	Bestell-Nr.	Breite in m	FE 650 P/H	FE 750 P/H	FE 850 P/H	FE 950 P/H
Leichtgutschaufel	Global	3550490	1,40	•	•		
Leichtgutschaufel	Global	3550500	1,60		•	•	•
Leichtgutschaufel	Global	3550510	1,85			•	•
Leichtgutschaufel	Global	3550520	2,10				•
Volumenschaufel	Global	3551120	1,40	•	•		
Volumenschaufel	Global	3551130	1,60		•	•	•
Volumenschaufel	Global	3551140	1,85			•	•
Volumenschaufel	Global	3551150	2,10				•
Ballenspieß	Global	3553590		•	•	•	•
Folienballenzange	Global	3571470		•	•	•	•
Großballengabel	Global	3560670		•	•	•	•
Palettengabel	Global	3567980		•	•	•	•

# TECHNISCHE DATEN.

FEcoLine			FE 650		FE 750		FE 850		FE 950		
	Typ		H	P	H	P	H	P	H	P	
Passend für Traktoren mit kW/PS Leistung			kW PS	35-50 45-65		40-60 55-80		50-75 65-100		55-80 75-110	
Hubkraft im Werkzeugdrehpunkt	unten oben	Q1 Q2	daN	1.480 1.160		1.720 1.210		1.860 1.340		1.990 1.460	
Hubkraft (Schaufel) 300mm vor dem Drehpunkt	unten oben	N1 N2	daN	1.240 950	1.480 1.160	1.450 1.000	1.720 1.210	1.590 1.120	1.860 1.340	1.720 1.230	1.990 1.460
Hubkraft (Palette) 900mm vor dem Drehpunkt	unten oben	M1 M2	daN	940 700	1.480 1.160	1.100 740	1.720 1.210	1.230 840	1.860 1.340	1.360 940	1.990 1.460
Aufbrechkraft 900mm vor dem Drehpunkt		R	daN	1.510	1.780	1.490	2.190	2.010	2.240	2.010	2.480
Max. Hubhöhe im Werkzeugdrehpunkt		H	mm	3.010		3.460		3.760		4.080	
Überladehöhe		L	mm	2.800		3.250		3.550		3.870	
Ausschütthöhe		A	mm	1.920		2.390		2.710		3.040	
Ausschüttweite		W	mm	600		650		700		785	
Schürftiefe		S	mm	210		210		210		210	
Schwingendrehpunkt		B	mm	1.400		1.660		1.780		1.930	
Ankippwinkel	unten	X	° Grad	43		43		46		46	
Abkippwinkel	oben	Z	° Grad	63		63		58		58	
Pumpenleistung			l/min.	50		50		50		60	
Hubzeit			sec	4		4		5		5	
Ankippszeit, Werkzeug	unten		sec	1,5		1,5		1,5		1,5	
Auskippszeit, Werkzeug	oben		sec	1,7		1,7		1,7		1,7	
Gewicht, Ladeschwinge ohne Werkzeug			kg	275	315	290	335	315	355	345	395

H = Frontlader ohne Parallelführung, P = Frontlader mit mechanischer Parallelführung  
EcoLine Frontlader: für Schlepper von 35-80kW (45-110PS), maximal 4 Zylinder, 4t Eigengewicht.



## STOLL

Der Frontlader-Spezialist.

Wilhelm Stoll Maschinenfabrik GmbH  
Bahnhofstr. 21 | 38268 Lengede  
Telefon: +49 (0) 53 44 / 20-0 | Fax: +49 (0) 53 44 / 20-182  
E-Mail: vfk@stoll-germany.com | Internet: www.stoll-germany.com

Änderungen vorbehalten. Abbildungen teilweise mit Sonderausstattungen.